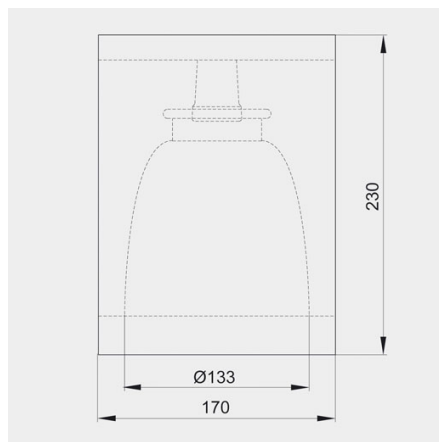




KARTA PRODUKTU

Oprawa sufitowa, stała: RITMO 60



Dane handlowe

Nr. art	Indeks	Kolor	Cena netto	VAT	Il. w opak.	Kod EAN	Kod EAN opak. zb.
0077	OS-RITM60-10	biały	73.2000	22	24	5905148030955	5905148031112
0078	OS-RITM60-90	szary	76.9000	22	24	5905148030962	5905148031129

Dane techniczne

Rodzaj materiału	obudowa - stal, odbłyśnik - aluminium
Masa produktu	1,10kg
PKWiU	31.50.25-11.99



Produkt przystosowany do napięcia zasilania 230V/50Hz.



Produkt przeznaczony do współpracy z żarówką tradycyjną lub świetlówką kompaktową zintegrowaną. Komplet nie zawiera źródła światła.



Źródło światła z trzonkiem E27 / Oprawa oświetleniowa do źródła światła z trzonkiem E27.



Oprawa oświetleniowa do źródeł światła o mocy nie większej niż 60W.



Minimalna, dopuszczalna odległość oprawy oświetleniowej od oświetlanego obiektu wynosi 0,5m.



Produkt zabezpieczony przed wnikaniem obcych ciał stałych o średnicy przekraczającej 12mm oraz przed dotykiem lub zbliżeniem do wewnętrznych części czynnych, palca lub podobnego przedmiotu, o długości nie przekraczającej 80mm. Brak ochrony wyposażenia wewnątrz produktu przed szkodliwym wnikaniem wody.



Produkt przeznaczony do montażu na/w suficie lub stropie.



Produkt przeznaczony wyłącznie do użytku we wnętrzach.



Oprawa oświetleniowa bez możliwości regulacji położenia.



Rodzaj przyłącza: złączka trzytorowa 2,5mm²



Produkt wykonany w pierwszej klasie ochronności przed porażeniem elektrycznym. Ochronę przed porażeniem uzyskano nie tylko przez zastosowanie izolacji podstawowej, lecz także przez zastosowanie dodatkowych środków bezpieczeństwa polegających na tym, że dostępne metalowe części przewodzące są połączone z przewodem ochronnym stałej instalacji zasilającej w taki sposób, że nie mogą stać się czynnymi, tzn. nie mogą spowodować porażenia elektrycznego w przypadku uszkodzenia izolacji podstawowej.



Produkt przeznaczony do bezpośredniego montażu na normalnie palnych powierzchniach, tzn. takich, które wykonano z materiału o temperaturze zapłonu co najmniej 200°C i który się nie odkształca ani nie mięknie w tej temperaturze. Powierzchniami normalnie palnymi są materiały budowlane, takie jak drewno i inne materiały drewnopochodne, o grubości powyżej 2mm.



Produkt posiadający deklarację zgodności z dyrektywami Unii Europejskiej.